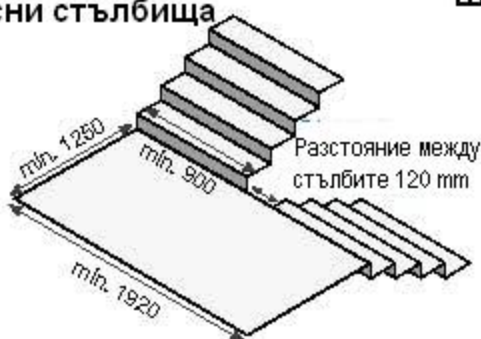


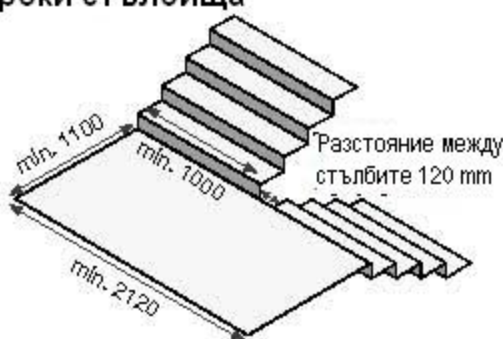


Минимални размери на междинните площадки

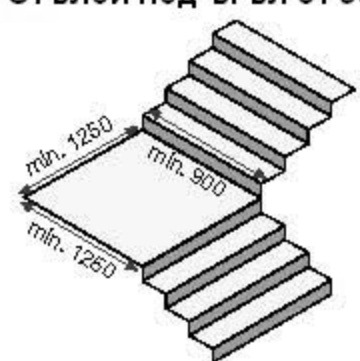
Тесни стълбища



Широки стълбища



Стълби под ъгъл от 90°



Размерите са в милиметри

Стълбищен робот SA-3

Стълбищният робот е лесен за използване, подвижен подеменник за инвалидни колички, предназначен да превозва повечето видове ръчни инвалидни колички. Стълбищният робот позволява на придружител лесно да изкачи или свали по стълби тежки ползватели с инвалидни колички. Подемникът е предназначен за използване на открито и на закрито, в обществени сгради и частни домове. Изпитано и надеждно мобилно решение за осигуряване на достъпна среда.

Приставка за специални инвалидни колички

Комбинацията на подложки за колела и регулируемата система за закрепване, този робот може да се използва с почти всички видове инвалидни колички

Мултифункционални скоби



Подложки за колелата на инвалидните колички



CAPACITY / TRAGLAST

160 kg

Easy transport in two parts

Leichter Transport in 2 Teilen



захранващ и задвижващ модул

Спецификация		SA-3
Товароподемност, кг		160 (135 при използване на подложките)
Размери, мм		1486 x 690 (с подложки 780) x 918
Собствено тегло, кг		65
Мощност на двигателя		210 W / 30 мин
Батерии		2 x 6 V / 20 Ah
Скорост	нагоре	6.5 m/min
	надолу	10 m/min
Ъгъл на наклона на стълбите		35°
Спирачки		електромагнитни
Индикатор за зареждането на батериите		вкл.