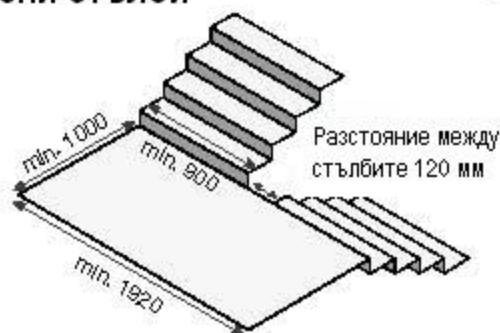


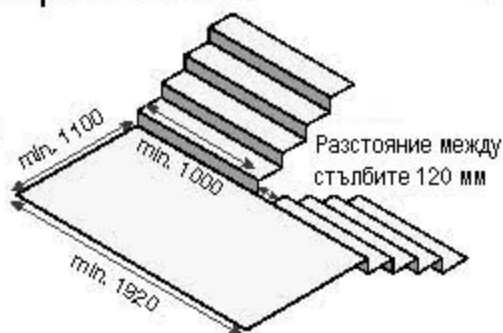
Минимални размери на площадките при завой

размерите са в mm

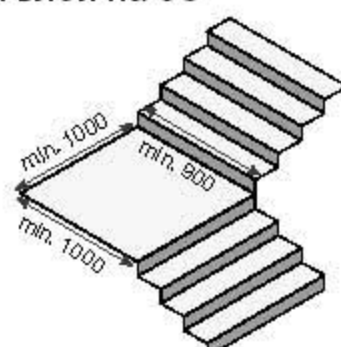
Тесни стълби



Широки стълби



Стълби на 90°



Стълбищен робот модел SA-S

- * Пренася 150 кг до 30 етажа
- * Необходимо е малко пространство за завиване (970 x 970 mm)
- * Стабилна конструкция
- Stronger construction than SA-2
Stabilere Konstruktion als SA-2



CAPACITY / TRAGLAST

150 kg

Easy transport in two parts
Leichter Transport in 2 Teilen



Захранващ и задвижващ модул

Тип		SA-S
Товароподемност, кг		150
Размери, мм		1387 x 644 x 944
Собствено тегло, кг		59
Двигател (водозащитен)		210 W / 30 мин.
Акумулаторни батерии		2 x 6 V / 20 Ah
Скорост	Нагоре	6.1 m/min
	Надолу	10.7 m/min
Максимален ъгъл на стълбите		35°
Спирачки		електро-магнитни
Контрол на заряда на батериите		вкл.